

Noise barriers

Montage handleiding

Versie NL 1.0, november 2017
Vertaling van de oorspronkelijke
gebruikshandleiding

Noise reducer
Noise reducer HA

Inhoud

Disclaimer	2
Verklaring symbolen	3
Controleer de montagelocatie	4
Controleer de geleverde onderdelen	4
Installeren van de staanders en panelen	5
Onderdelenlijst	6
Bijlage 1 Statische berekeningen Noise reducers	7
Bijlage 2a Afmetingen staander & fundering Noise reducer	8
Bijlage 2b Afmetingen staander & fundering Noise reducer HA	9
Bijlage 3 Steunbalk Noise reducer HA	10

Disclaimer

Neem deze handleiding vóór installatie volledig door. Alle beschreven werkzaamheden moeten worden uitgevoerd door gecertificeerd personeel. Als er afgeweken wordt van de beschreven handelingen vervalt elke vorm van garantie en aansprakelijkheid van de fabrikant.

Veiligheid

- Draag altijd de juiste beschermende kleding bij het uitvoeren van de werkzaamheden.
- Gebruik altijd een tilhulp/hijsinstallatie bij het verplaatsen van zware en/of grote objecten.
- Gebruik altijd passend gereedschap.
- Het toevoegen of weglaten van onderdelen, anders dan beschreven in deze handleiding, kan nadelige gevolgen hebben op het functioneren en dus de veilige werking van het uiteindelijke product en wordt dan ook ten strengste afgeraden.

Verwijderen en demontage

Voer het product af volgens de lokale wet- en regelgeving.

Afmetingen

Alle maten en afmetingen zijn in mm tenzij anders vermeld.

Betonverwerking

Draag beschermende handschoenen bij het gebruik van beton.

Contactinformatie

Zie achterzijde van deze handleiding.

Technisch constructie dossier

Beheerder Heras, afdeling T&I.

Verklaring symbolen

(Noise reducer = NR / Noise reducer HA = NR HA)



Beschermende handschoenen

Gebruik handschoenen bij betonverwerking



Waterpas

Waterpas maken



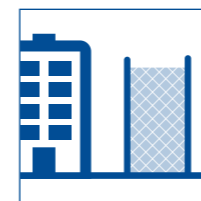
Stofmasker

Gebruik stofmasker bij betonverwerking



Wachttijd

Tijd voor drogen



Binnenkant terrein

Geeft aan wat de binnenkant van het terrein is



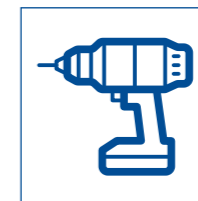
Hijskraan

Gebruik voor zwaar tilwerk



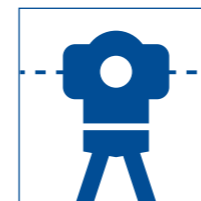
Buitenkant terrein

Geeft aan wat de buitenkant van het terrein is



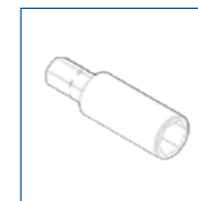
Schroefboormachine

Gebruik een schroefboormachine



Laserwaterpas

Gebruik voor het berekenen van een rechte lijn



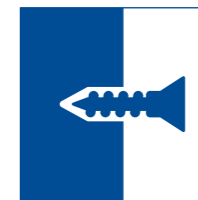
Bitargusdrive

Bitargusdrive voor schroef840sec



Schep

Geeft aan dat er een gat moet worden gegraven



Montagekant

Monteren aan deze zijde

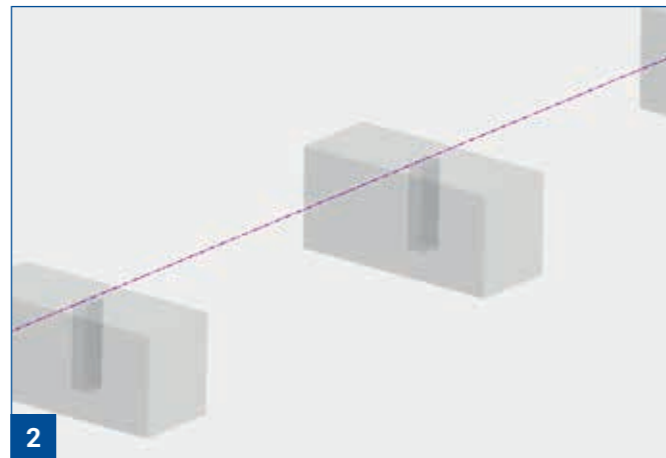
Controleer montagelocatie

Bijlage 1



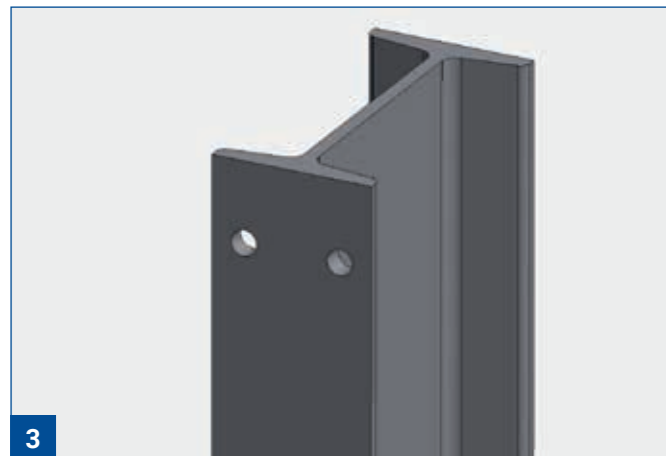
Windzone
Bijlage 1

Bijlage 2

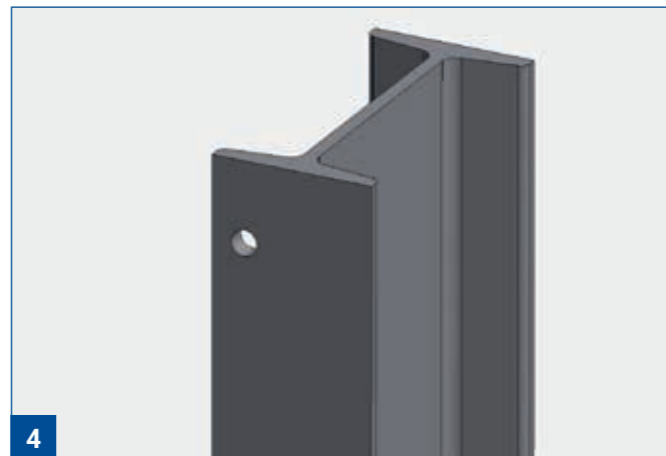


Afmetingen fundering
Bijlage 2

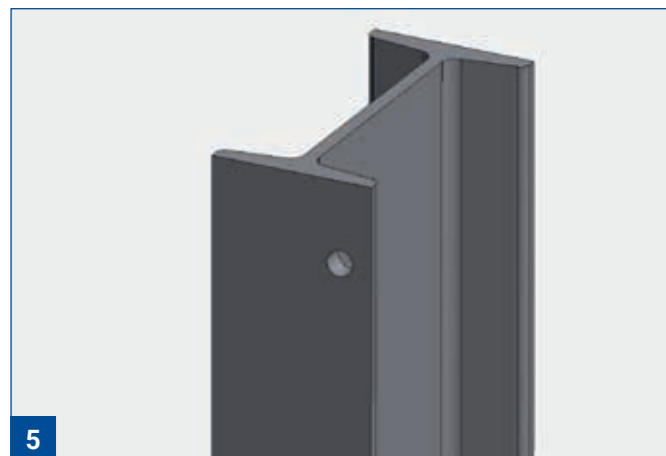
Controleer de geleverde onderdelen



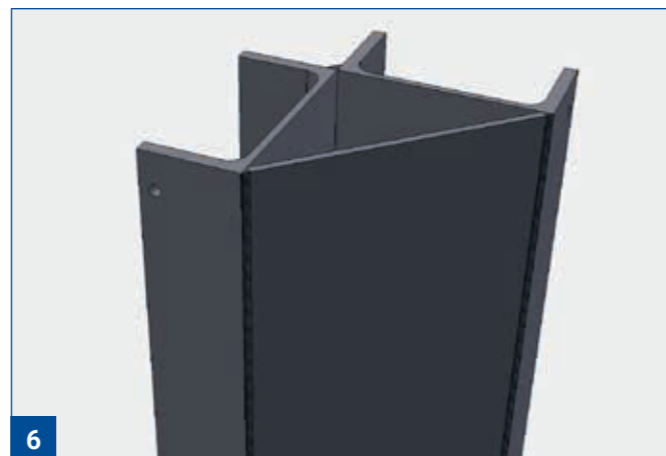
Middenstaander



Rechterstaander

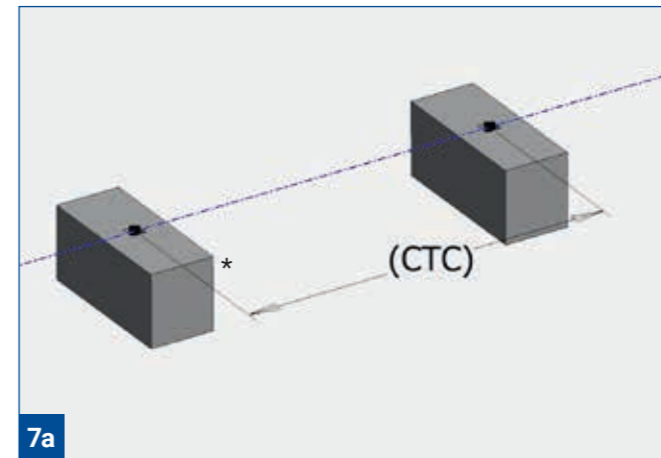


Linkerstaander



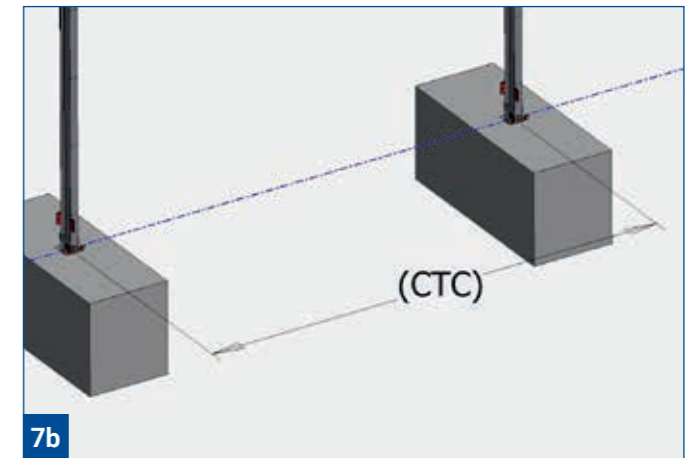
Hoekstaander (optioneel)

Installeren van staanders en panelen



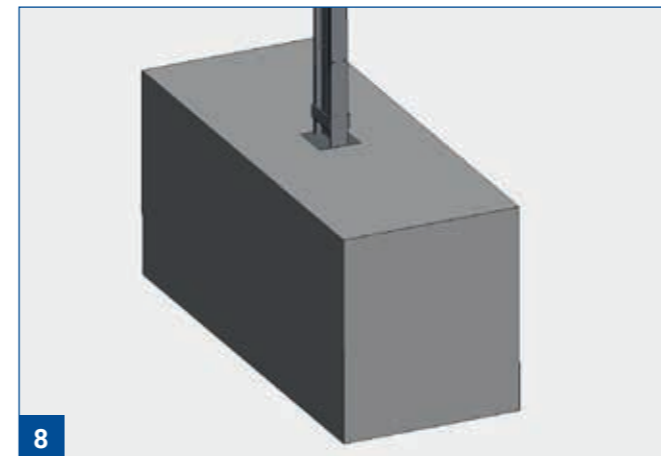
7a

*Optionele fundering

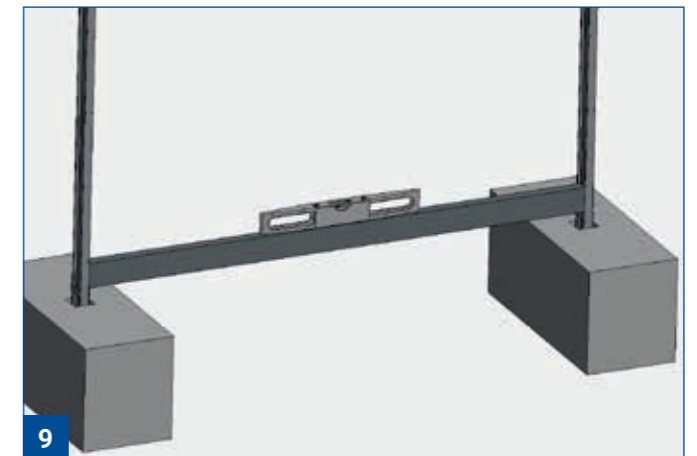


7b

NR staander h.o.h. = paneelgrootte + 10 mm
NR HA staander h.o.h. = paneelgrootte + 40 mm

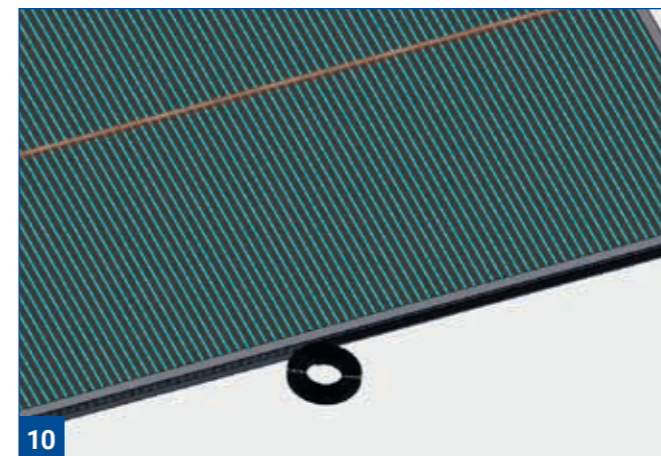


8



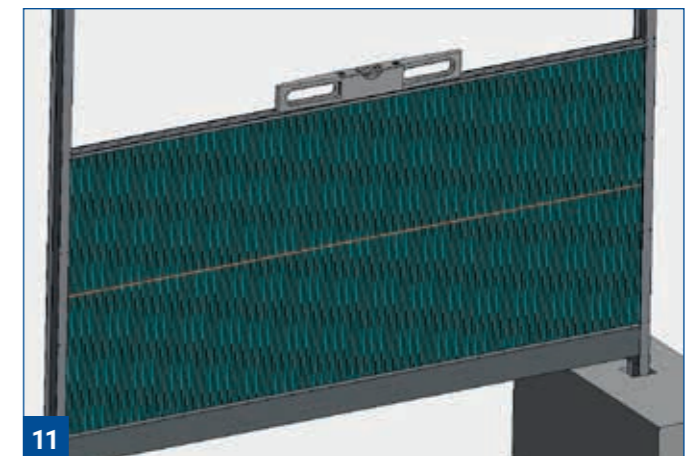
9

Optioneel: steunbalk



10






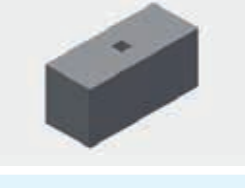
Afdichtingstape onderzijde



11



Onderdelenlijst

Onderdeel tekening	Afbeelding	Naam	Heras-code
3		Staander	Zie prijslijst
11		Paneel	Zie prijslijst
11		LZ-bout	2023359
10		LZ-maskeertape	2024875
9		Steunbalk (optioneel)	2031661
7,8		Prefab fundering (optioneel)	
8		Fundering	

Bijlage 1



Noise reducer

Maximale hoogte van muur

3000 mm

Maximale breedte van paneel

2500 mm

Voorwaarden van statische berekening

Windlast volgens belastingsaannname DIN 1991 / EC1

- windzone 2, binnenland: $h \leq 10 \text{ m} \rightarrow q = 0,65 \text{ kN} / \text{m}^2$
- sneeuw- en ijsbelasting kunnen buiten beschouwing gelaten worden
- schokbelasting is niet meegenomen in dit ontwerp

Ontwerp fundering volgens basisconstructie

DIN EN 1997 / EC7-aannames

- steenlaagmodule $KS = 25000 \text{ kN} / \text{m}^3$ voor funderingen $KS = ES / d$
- bedding module $KS = 90000 \text{ kN} / \text{m}^3$ voor in de grond geslagen IPE-balken $KS = (ES / b) * 0,5$ Toegestane bodemdruk $> 200 \text{ kN} / \text{m}^2$
- bodemklasse 3 - 5 (samengestelde vruchtbare grond)
- grondwaterniveau is lager dan onderzijde van de fundatie van de staander
- hellingen zijn niet van invloed op de afmetingen van de fundatie van de staander



Noise reducer HA

Maximale hoogte van muur

6000 mm

Maximale breedte van paneel

4000 mm

Voorwaarden van statische berekening

Windlast volgens belastingsaannname DIN 1991 / EC1

- windzone 2, binnenland: $h \leq 10 \text{ m} \rightarrow q = 0,65 \text{ kN} / \text{m}^2$
- sneeuw- en ijsbelasting kunnen buiten beschouwing gelaten worden
- schokbelasting is niet meegenomen in dit ontwerp

Afmetingen fundering aan de hand van bodemtechniek

DIN EN 1997 / EC7

- bodemklassen 3 en 4
- toegestane bodemdruk $> 200 \text{ kN} / \text{m}^2$
- grondwaterniveau is lager dan onderzijde van de fundatie van de staander
- hellingen zijn niet van invloed op de afmetingen van de fundatie van de staander

Bijlage 2a

Noise reducer

Afmetingen staanders en fundering (paneellengte max. tot 2500 mm).

Totale hoogte in mm	Profiel staander	Lengte in mm	Afmetingen fundering voor de staanders	
			Diameter in mm	Diepte in mm
1800	IPE 120	2700	600	1000
2000	IPE 120	2700	600	1000
2500	IPE 120	3200	600	1000
3000	IPE 120	3700	700	1000

Alle data is gebaseerd op locaties met hoogtes van minder dan 800 m boven zeeniveau en in windzones 1 en 2 (NL).

Bijlage 2b

Noise reducer HA

Afmetingen staanders en fundering (paneellengte max. tot 2960 mm).

Totale hoogte in mm	Profiel staander	Lengte in mm	Afmetingen fundering voor de staanders		
			Lengte in mm	Breedte in mm	Diepte in mm
2000	IPE 140	2400	700	1700	800
3000	HEA 140	3500	800	2150	800
4000	HEA 160	4500	1000	2300	1000
5000	HEA 240	5600	1300	2800	1200
6000	HEA 240	6600	1300	2800	1200

Paneellengte > 2960 mm tot max. 3960 mm

Totale hoogte in mm	Profiel staander	Lengte in mm	Afmetingen fundering voor de staanders		
			Lengte in mm	Breedte in mm	Diepte in mm
2000	IPE 160	2400	800	1700	800
3000	HEA 160	3500	1000	2200	800
4000	HEA 200	4500	1200	2300	1200

Alle data is gebaseerd op locaties met hoogtes van minder dan 800 m boven zeeniveau en in windzones 1 en 2 (NL).

Bijlage 3

Noise reducer HA

HA Steunbalk

