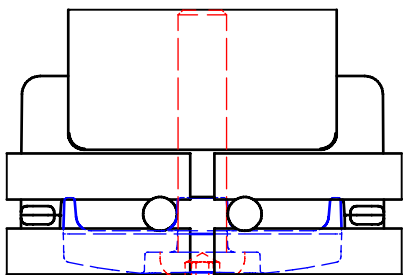
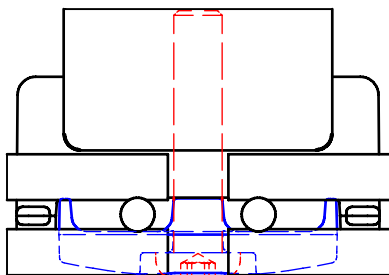


Doorsnede van gemonteerd hek in minimale, nominale en maximale hartmaat.
Maximale maat zoveel mogelijk vermijden!

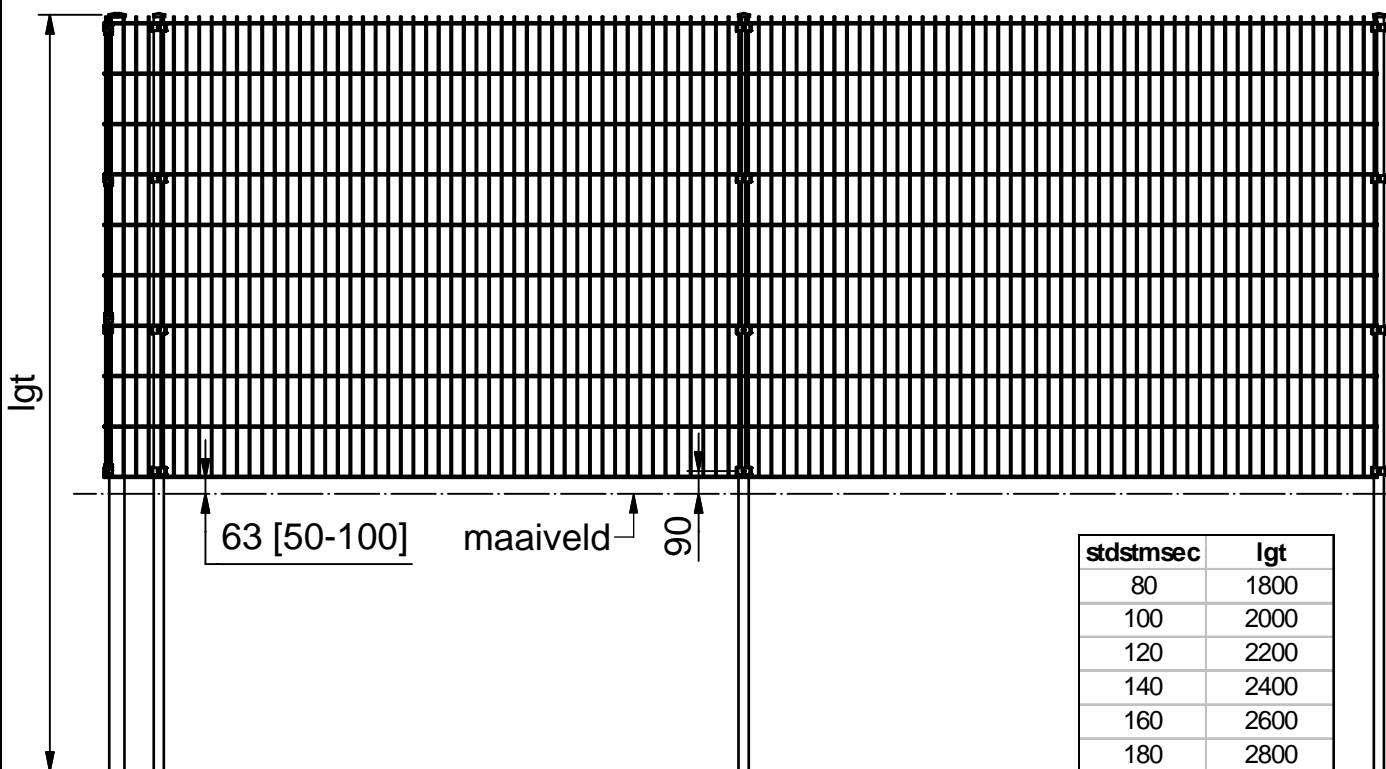
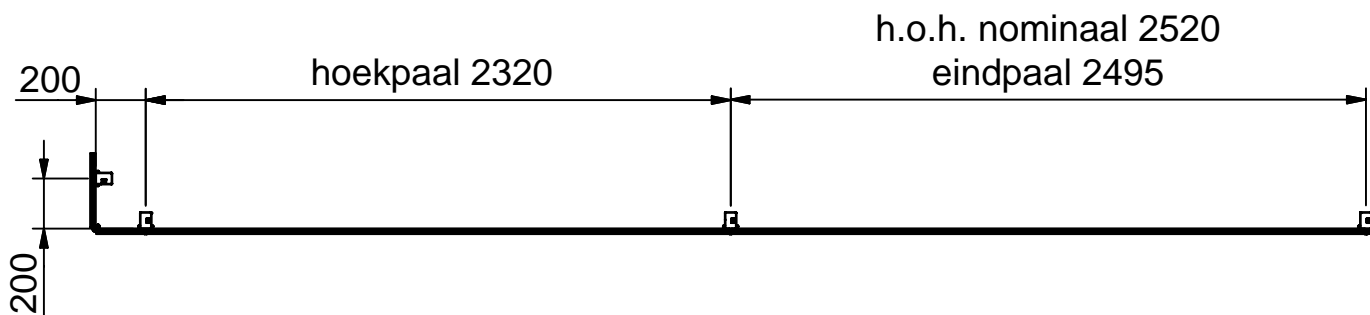
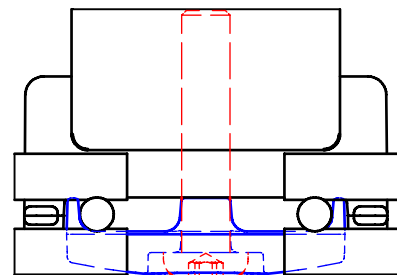
min hoh 2514



nom. hoh 2520



max hoh 2536



stdstmsec	lgt
80	1800
100	2000
120	2200
140	2400
160	2600
180	2800
200	3000
220	3200
240	3400

HERAS

DESIGNED BY:
Jan Ruigrok

DATE:
26-6-2009

MONTAGE INSTRUCTIE PALLAS SECURITY

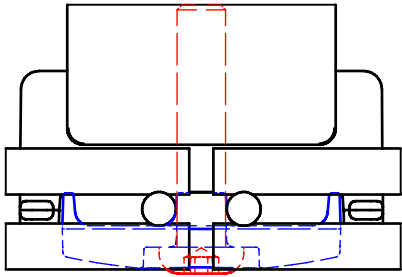
PALLAS

pallas security

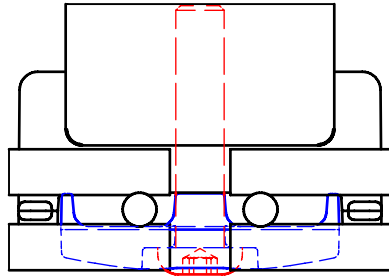
SHEET:
1 / 5

Doorsnede van gemonteerd hek in minimale, nominale en maximale hartmaat.
 Maximale maat zoveel mogelijk vermijden!

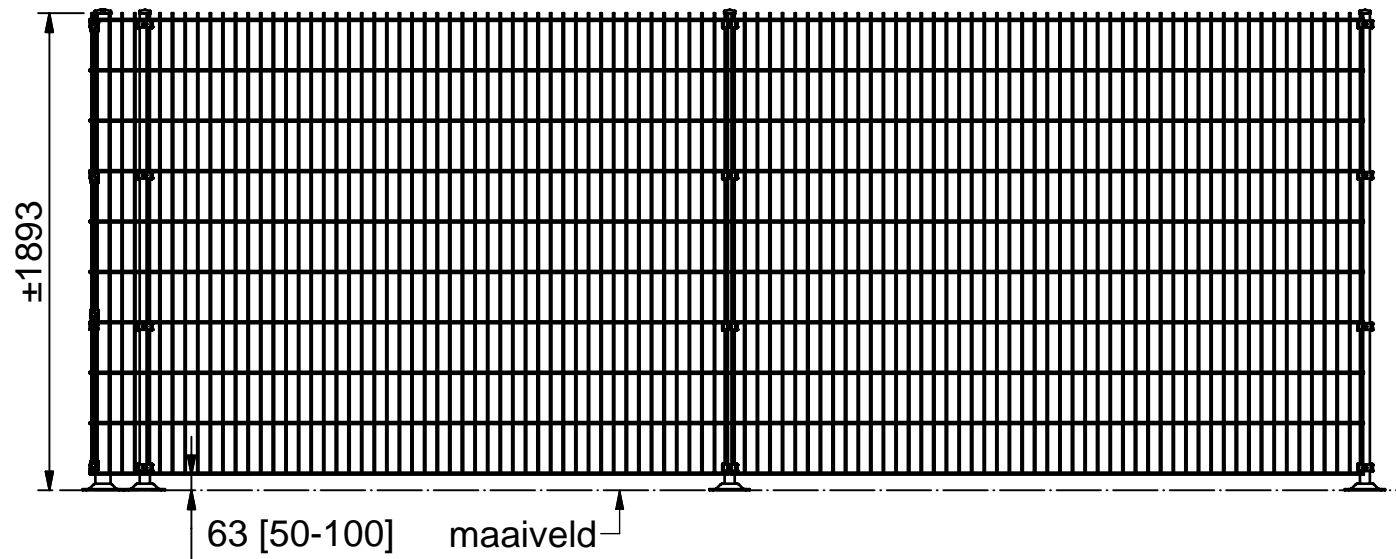
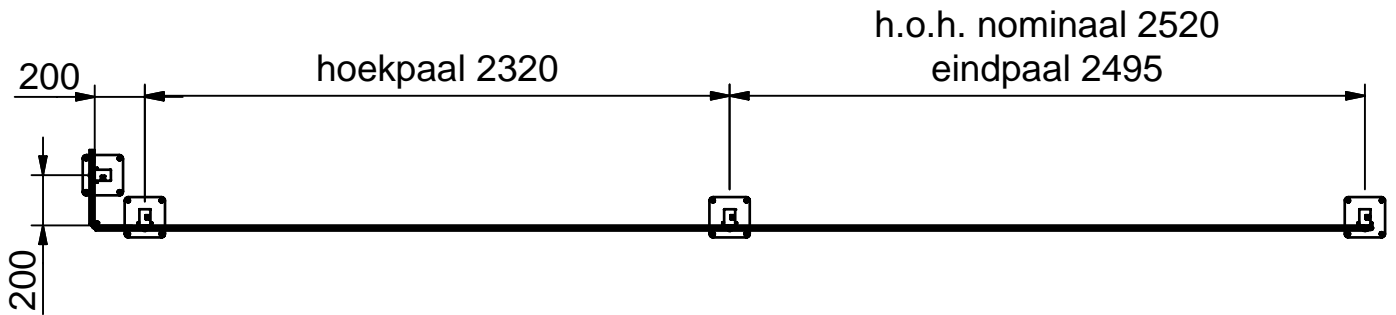
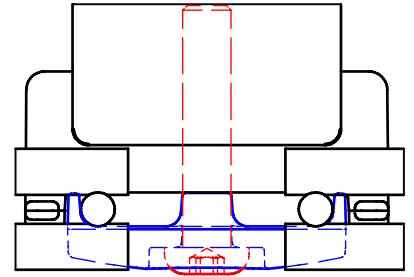
min hoh 2514



nom. hoh 2520



max hoh 2536



HERAS

DESIGNED BY:
Jan Ruigrok

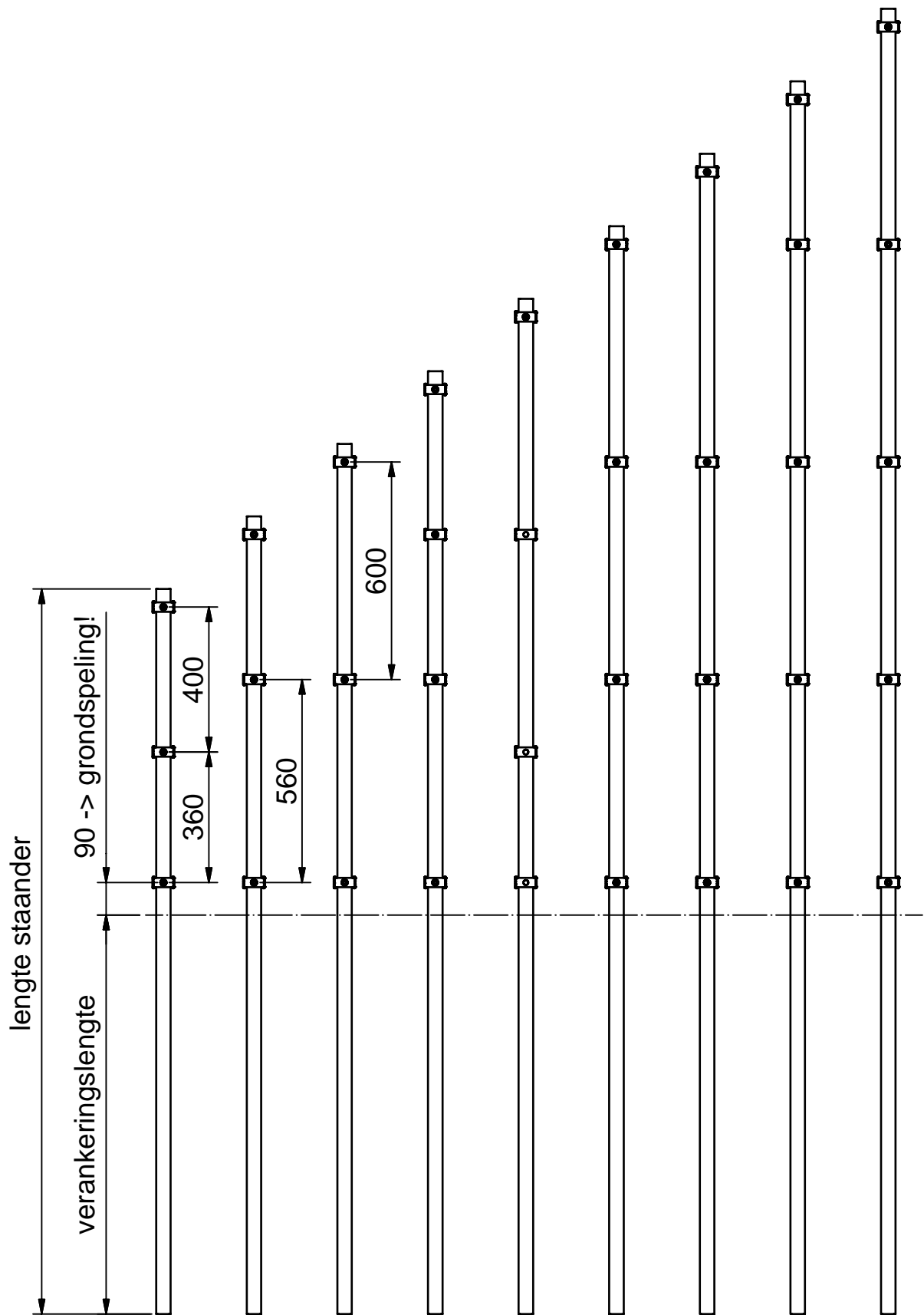
DATE:
26-6-2009

MONTAGE INSTRUCTIE PALLAS SECURITY

PALLAS

pallas security

SHEET:
2 / 5



Hekhoogte [cm]	80	100	120	140	160	180	200	220	240
verbindingen [n]	3	3	3	4	4	4	4	5	5
lengte std standaard [cm]	180	200	220	240	260	280	300	320	340
verankeringslengte [cm]	90	90	90	90	90	90	90	90	90

HERAS

DESIGNED BY:
Jan Ruigrok

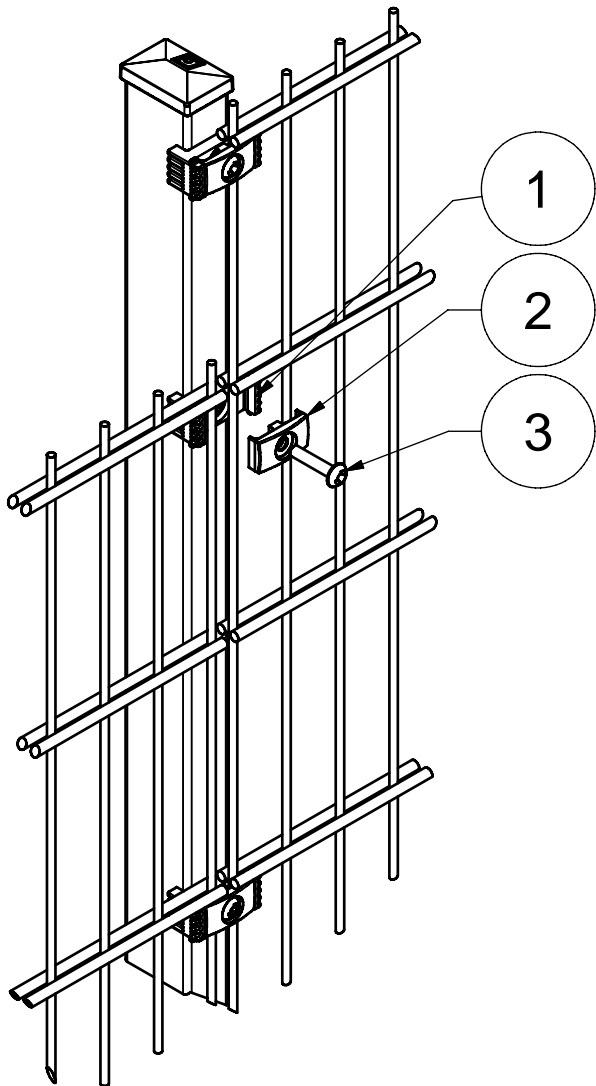
MONTAGE INSTRUCTIE PALLAS SECURITY

pallas security

DATE:
26-6-2009

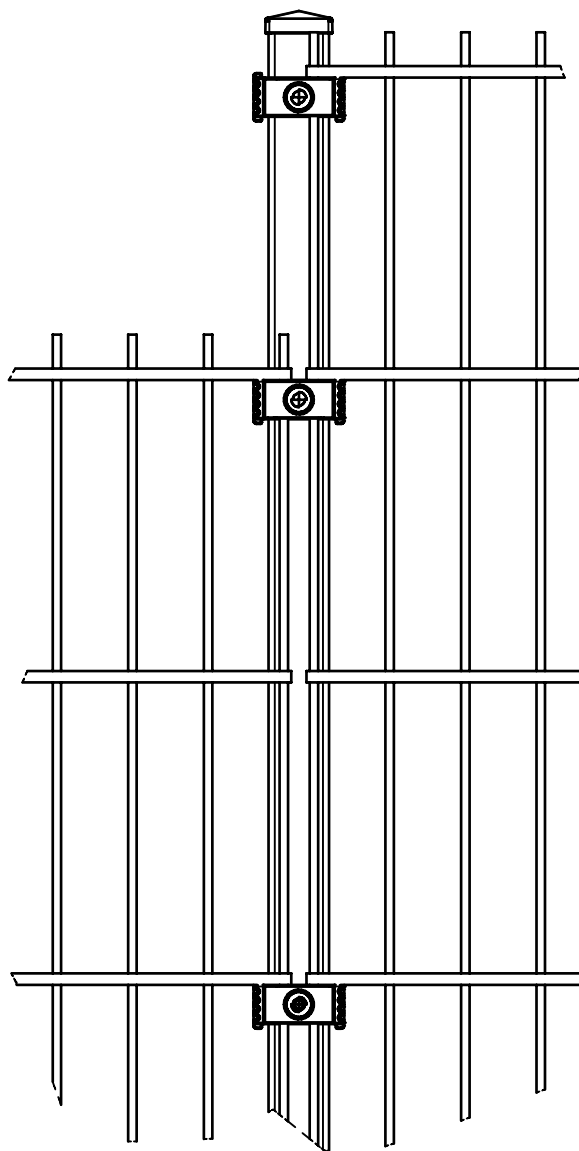
PALLAS

SHEET:
3 / 5



los bestellen	
ITEM	PART NUMBER
1	bvblstmhtzwa
2	bvstmzwa
3	schrck840sec

Verspringen



- Verspringende montage van Pallas Rail alleen toegestaan in stappen van 200mm
- I.v.m. de vereiste grondspeling dient terrein goed uitgevlakt te zijn.
- Voorkom dat mat in grond zit!

1. plaats staander laag en staander hoog
2. Bepaal met waterpas op mat waar extra ondersteuningsblok bevestigd moet worden
3. boor \varnothing 6.5 mm en tap M8 draad
4. schuif blokje onder mat en schroef bout met cover en blok op de staander

Let op: dit blokje dient tegen het verzakken van de mat.

HERAS

DESIGNED BY:
Jan Ruigrok

DATE:
26-6-2009

MONTAGE INSTRUCTIE PALLAS SECURITY

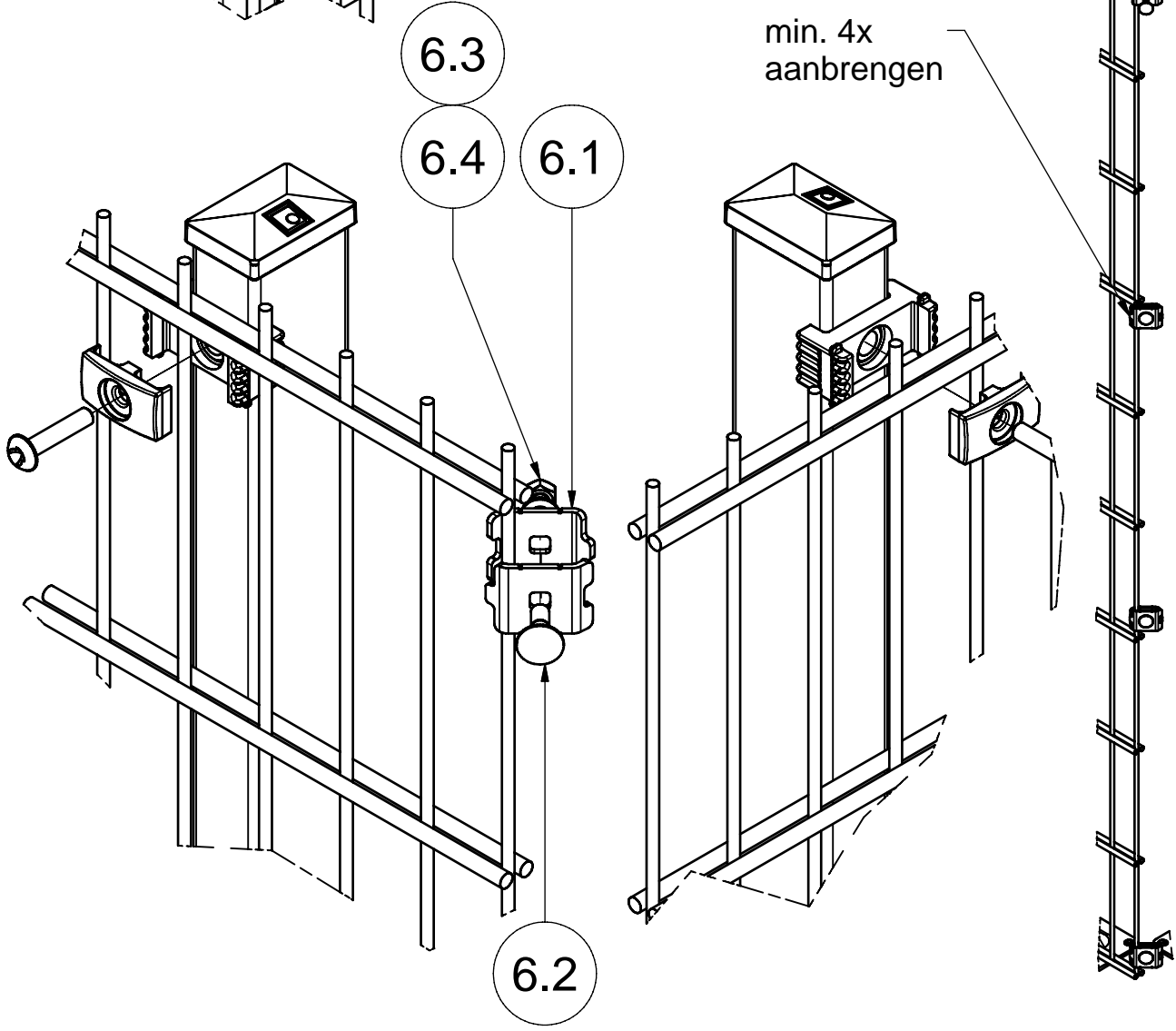
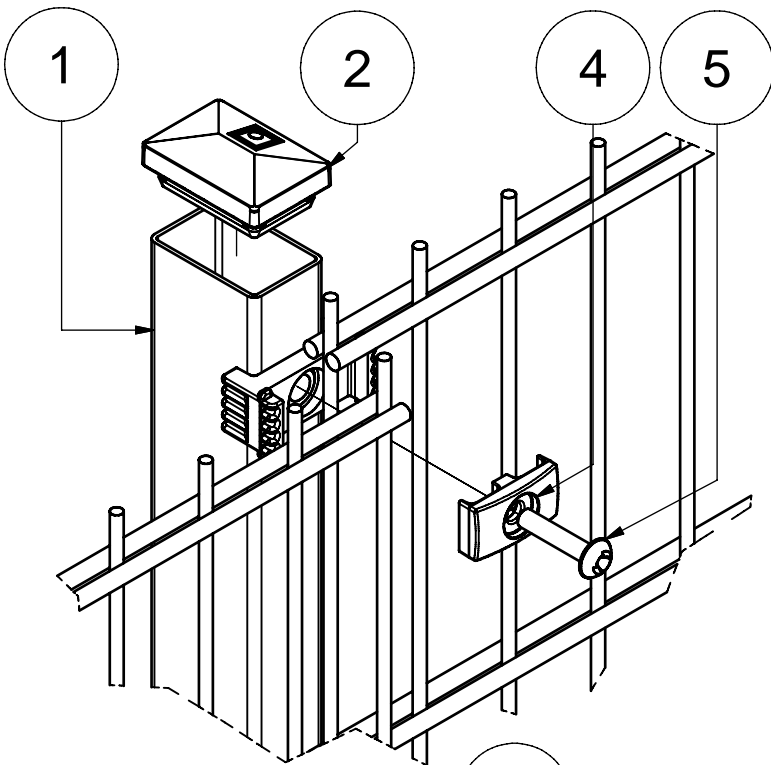
PALLAS

pallas security

SHEET:
4 / 5



ITEM	PART NUMBER
1	stdstmsec...
2	kap60402ks
3	empal...
4	bvstmzwa
5	schrck840sec
6	kgsetstmhp
6.1	hklmststm
6.2	slb825
6.3	slur8
6.4	m8



HERAS

DESIGNED BY: Jan Ruigrok	MONTAGE INSTRUCTIE PALLAS SECURITY	pallas security
DATE: 26-6-2009	PALLAS	SHEET: 5 / 5

