



# Plantsoen

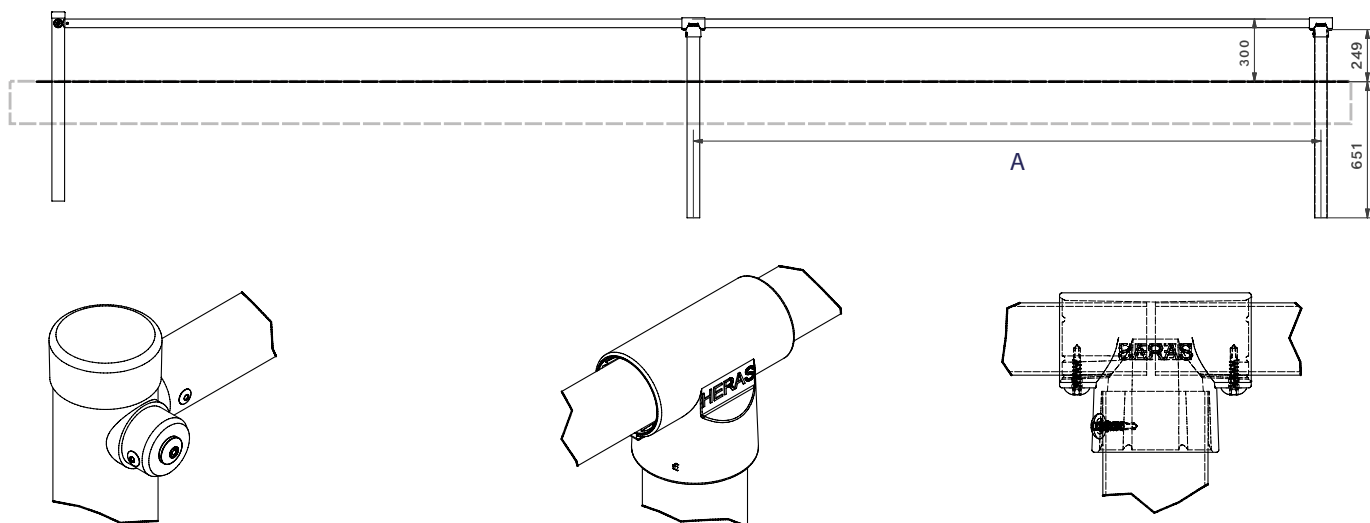
## Hekwerk / Lage afrastering

Het plantsoen hekwerk van Heras is het ideale hekwerk om uw groenstrook te beschermen, sluiproutes van fietsers tegen te gaan of om uw erfgrens te markeren. De speciale bajonetkop zorgt ervoor dat de bovenbuis op een solide manier aan de staander bevestigd is en u altijd verzekerd bent van een strakke uitstraling. Met een hoogte van circa 30 cm vormt deze afscheiding een vriendelijke, onopvallende maar doeltreffende oplossing.

Toepassingen: plantsoenen, pleinen en rotondes.

- **Vriendelijke, onopvallende maar doeltreffende oplossing**
- **Strakke uitstraling**

## Tekeningen (afmetingen in mm)



## Technische specificaties

Hart op hart afstand staander (A)	Staander	Bovenbuis	Hoogte vanaf maaiveld	Lengte verlengde staander
2000	Ø 60,3	Ø 41,5	300	900
3000	Ø 60,3	Ø 41,5	300	900

<b>Materiaal</b>	Staander en buis: staal
<b>Afwerking</b>	Voorverzinkt met poedercoating (80 µm dik; 80 buchholz hardheid) of discontinu thermisch verzinkt
<b>Kleur (andere kleuren beschikbaar op verzoek)</b>	RAL 6005 (mosgroen) RAL 6009 (dennengroen) RAL 7016 (antraciet) RAL 9005 (zwart)
<b>Verbinding staander</b>	Aluminium T-kop (60 x 42 mm) geborgd met Torx schroeven
<b>Fundering staander</b>	Staander geramd en indien noodzakelijk aangestort met beton (standaard) Voetplaat (optioneel)

## Certificaten en goedkeuringen

- Gemaakt van buizen conform EN 10219/1+2
- De kwaliteit is S220 GD + Z275 M.A.C. conform EN 10346
- Kwaliteit van gecoate buizen is DX51 + Z275 conform EN 10346
- Kwaliteit van niet-gecoate buizen is S235JR conform EN 10025, en thermisch verzinkt conform EN ISO 1461
- Poedercoating conform EN 15773
- CO<sup>2</sup>-bewust (niveau 3)

## Bestelinformatie

Neem contact op met de Heras-vestiging bij u in de buurt voor de precieze bestelgegevens.