



uGate

Toegang & controle / Schuifpoort

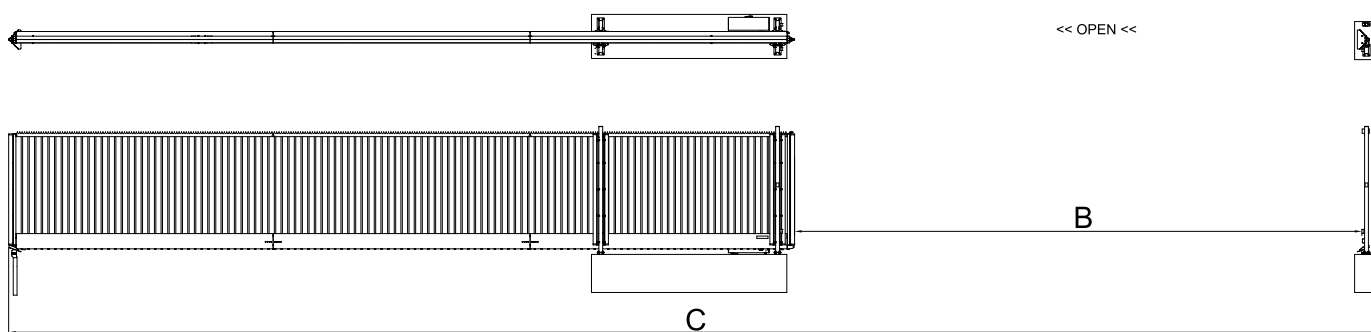
De schuifpoort uGate van Heras zorgt voor een hoog beveiligingsniveau bij grotere doorgangen. De uitvoering met enkele poort biedt een vrije breedte van 12 meter, terwijl bij de dubbele variant de vrije doorgang maximaal 24 meter bedraagt. De poort is leverbaar in verschillende hoogten, variërend van 1,5 tot 2,5 meter.

De sterke zelfdragende aluminium constructie is licht qua gewicht en maakt wielotjes – die door vuil of sneeuw kunnen blokkeren – overbodig. Deze handmatig of elektrisch te bedienen poort is leverbaar met een Heracles of Atlas spijlenvulling voorzien van poedercoating in een RAL-kleur.

De uGate is DoP- en EN-gecertificeerd en leent zich uitstekend voor het toepassen van toegangscontrole en beveiligingsopties. Dit maakt de uGate uitermate geschikt voor havens, high-risk terreinen, luchthavens, transport- en distributiecentra en militaire terreinen.

- **Modulaire opbouw voor een eenvoudige installatie**
- **Zelfdragende constructie voor een betrouwbare werking**
- **Enkele of dubbele uitvoering – tot 24 meter**
- **Te integreren met opties voor toegangscontrole en beveiliging**
- **Lichtgewicht aluminium frame leverbaar met Heracles en Atlas spijlenvulling**

Tekeningen (afmetingen in mm)



Technische specificaties

| Type | Enkele poort | | | | Dubbele poort | | | |
|-----------|--------------------|-------------|-----------------------------|-------------|----------------|-------------|-------------------------|-------------|
| | Vrije doorgang (B) | | Totale benodigde ruimte (C) | | Vrije doorgang | | Totale benodigde ruimte | |
| | Handbediend | Automatisch | Handbediend | Automatisch | Handbediend | Automatisch | Handbediend | Automatisch |
| uGate 70 | 7075 | 6930 | 17200 | 17210 | 14205 | 14090 | 33860 | 33965 |
| uGate 80 | 8075 | 7930 | 19600 | 19610 | 16205 | 16090 | 38660 | 38765 |
| uGate 90 | 9075 | 8930 | 21720 | 21730 | 18205 | 18090 | 42900 | 43005 |
| uGate 100 | 10075 | 9930 | 23840 | 23850 | 20205 | 20090 | 47140 | 47245 |
| uGate 110 | 11075 | 10930 | 26520 | 26530 | 22205 | 22090 | 42500 | 52605 |
| uGate 120 | 12070 | 11925 | 28775 | 28785 | 24195 | 24080 | 57010 | 57115 |

Beschikbare hoogten (A): 1500, 1800, 2000, 2300, 2500 (2300 en 2500 niet beschikbaar voor uGate 120)

| | |
|--|---|
| Materiaal | Aluminium onderbalk met aluminium verticale spijlen |
| Kleur (andere kleuren beschikbaar op verzoek) | RAL 6005 (mosgroen) RAL 6009 (dennengroen) RAL 7016 (antracietgrijs) RAL 9005 (gitzwart) |
| Afwerking | Poedercoating (dikte 80 µm; hardheid 80 buchholz) |
| Uitvoering | Enkele of dubbele |
| Vulling | Verticale Heracles spijlen Verticale Atlas spijlen |
| Aandrijving | Handbediend of automatisch (zie aparte HMD datasheet) |
| Bedieningstijd | 0,25 of 0,50 m/s |

Certificeringen

- Certificeringen (CE)
- Prestatieverklaring (DoP)
 - Verordening Bouwproducten (305/2011)
 - EN 13241
 - EN 12424 (Windklasse 3)
- Verklaring van Overeenstemming (DoC)
 - Machinerichtlijn (2006/42/EC)
 - EN 13241
 - EMC-richtlijn (2014/30/EU)

Bestelinformatie

Neem contact op met de Heras vestiging bij u in de buurt voor de precieze bestelgegevens.

Aanbevolen toebehoren

- Heracles hekwerk
- Atlas hekwerk
- Electric fence
- HMD (Heras Motor Drive)